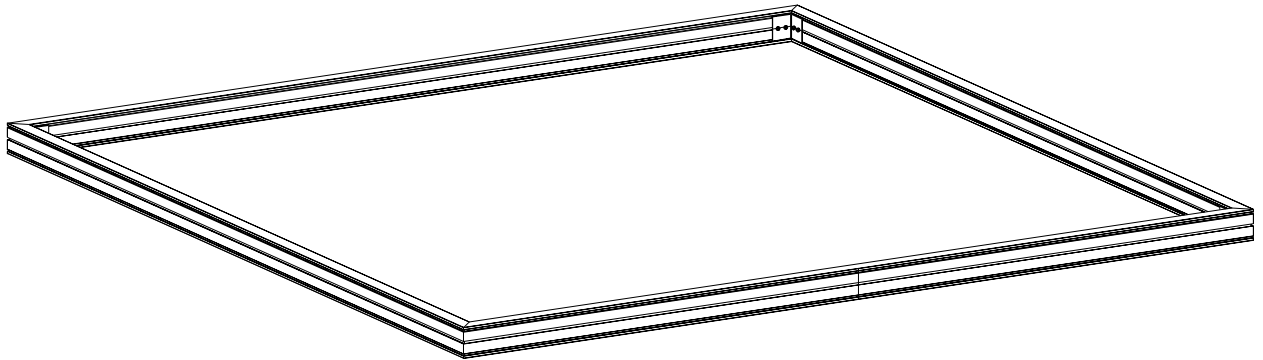




Monteringsvejledning

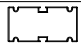







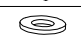


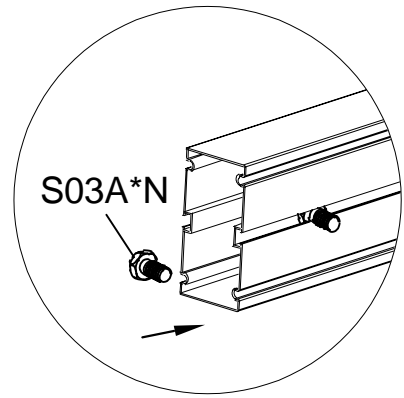
MODEL : SCANDIC BALDER 8,5

ALUMINIUM SOKKEL

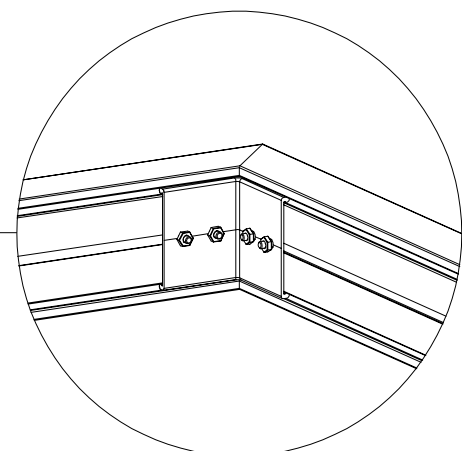
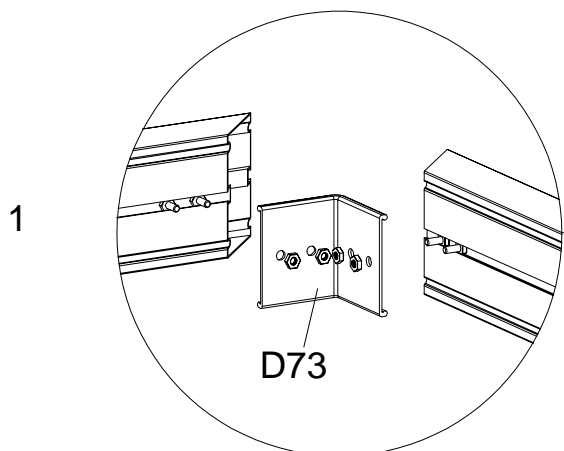
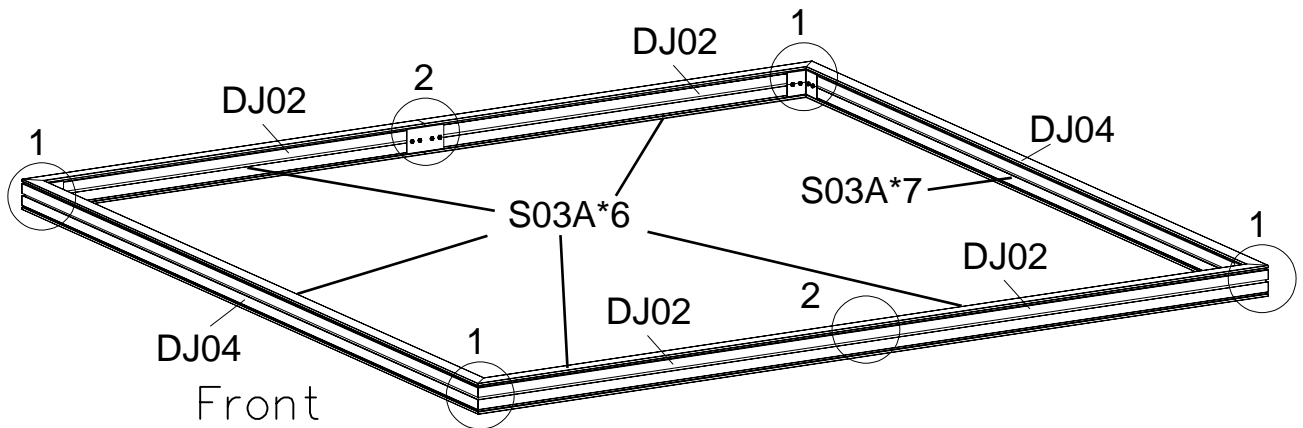
MÅL : 328 X 257

LÆS HELE VEJLEDNINGEN FØR MONTAGE

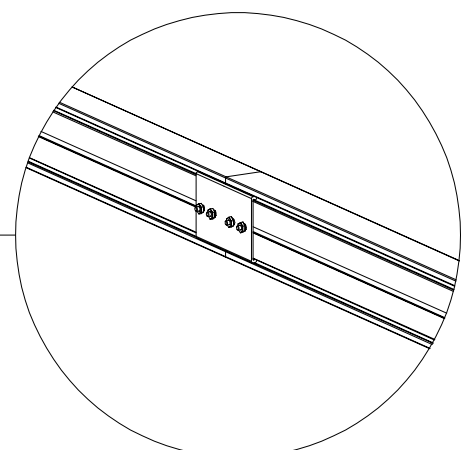
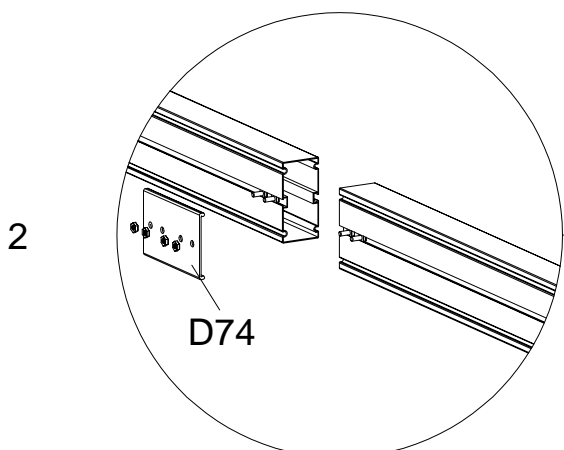
DEL	NR.	STK	DEL	NR.	STK
	DJ02	4		Z13A	13
1696.8mm			Ø5X40		
	DJ04	2		S03A	37
2568.2mm			M6X10		
	D73	4		M01A	37
			M6		
	D74	2			
	D121	13			
	H79	13			
Ø6.5X16X1.2					



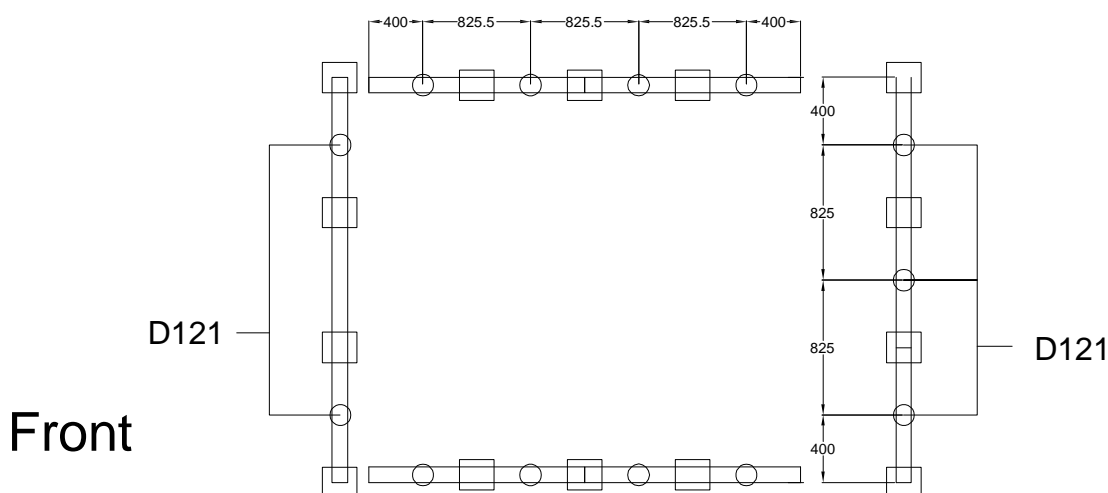
Saml DJ02 og DJ04 med D73, brug S03A & M01A.



Saml de 2 stk DJ02 med beslag D74, brug S03A & M01A.



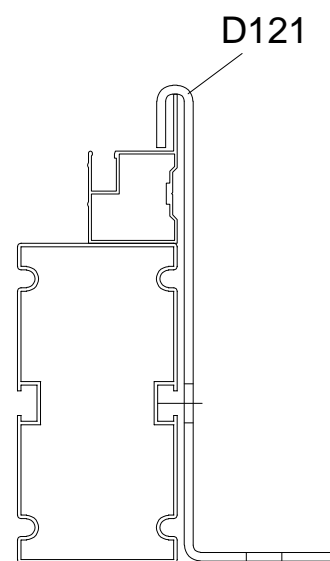
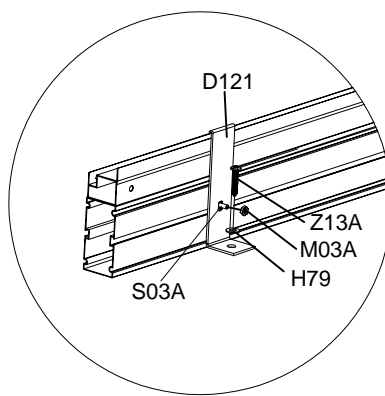
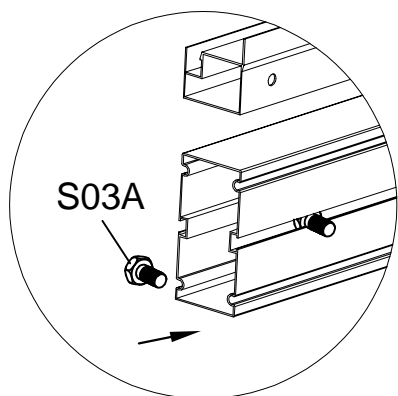
Denne skitse viser D121 placering, midt ud for hvert glas.



BALDER 8,5

Placer først hele soklen, saml med vinkel- og ankerbeslag. Skru det hele sammen med medfølgende bolte og møtrikker. Få ankerbeslagene hæftet i fliser/beton/træ, men lad være at spænde dem helt ned, før huset er samlet færdigt.

S03A skruen strammes først til allersidst når D121 er strammet ned til underlaget. Pas på med ikke at overspænde D121 beslaget til underlaget. Sokkel og bundrammen kan trækkes skæv.



D121 beslaget gøres fast i fliser/beton med de ekspansionsbolte som fulgte med drivhuset. Alternativt med rawplugs og franske skruer. I træ bruges en kraftig træskruer eller gennemgående bolte.